

Аэратор

для разрыхления формовочной смеси



- Прочная конструкция с низкими эксплуатационными расходами
- Для длительной эксплуатации в литейном производстве



Аэратор для разрыхления формовочной смеси

Универсальное размещение

- над конвейером
- у головки конвейера
- между конвейерами

Преимущества

- Лучшее распределение формовочной смеси в опоке
- Лучшая уплотняемость в формовочной машине и в результате этого лучшее качество литья с меньшими затратами на дополнительную обработку

Особенности

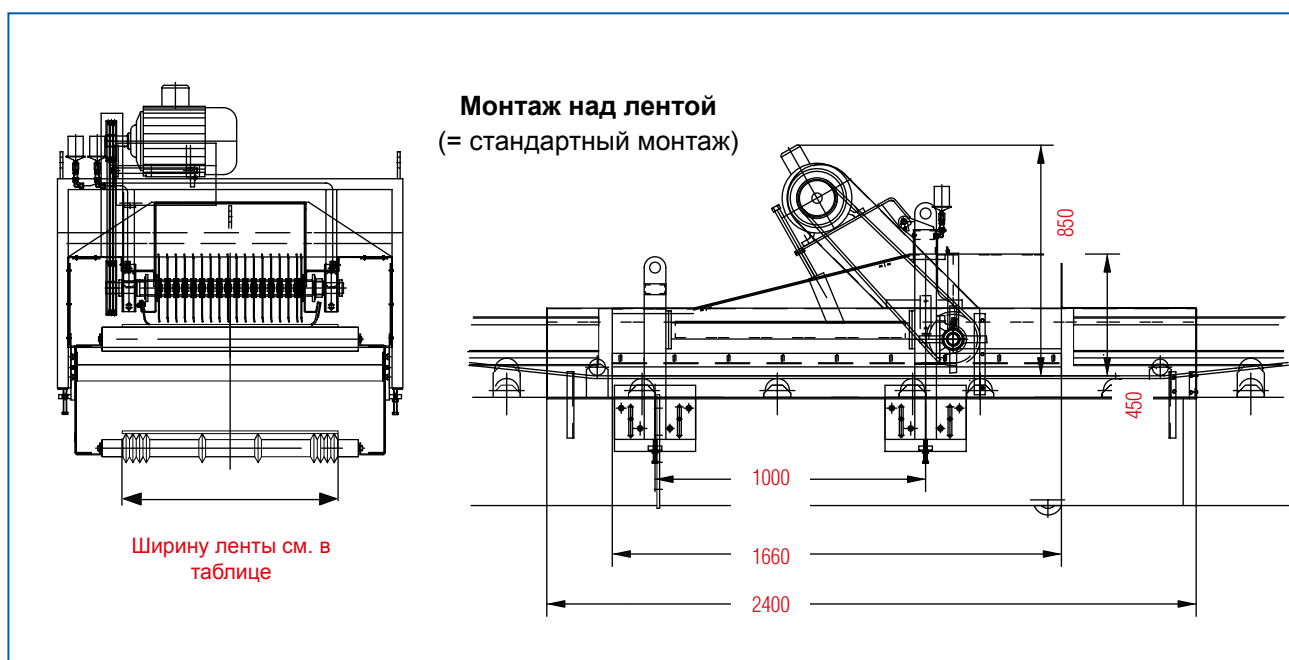
- Эффективный и энергосберегающий принцип действия благодаря специальному разрыхлительному инструменту
- Компактная конструкция легко адаптируется к имеющимся конвейерам
- Оптимальные монтажные размеры
- Незначительный износ
- Незначительные затраты на техническое обслуживание

Конструкция

Аэратор состоит из метателя и уловителя. Он может быть расположен над ленточным конвейером участка готовой смеси или под смесителем. Метатель оснащён износостойкими и легко заменяемыми инстру-

ментами. Привод барабана метателя осуществляется при помощи электродвигателя через клиновые ремни. Уловитель имеет износостойкие упругие резиновые стенки.

Примеры размещения



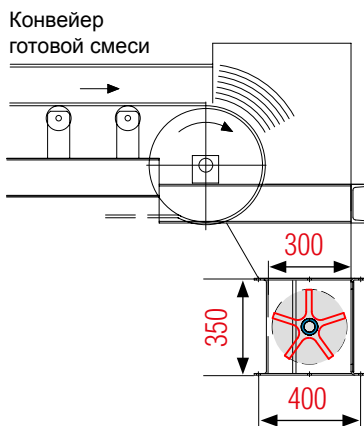
Монтаж над лентой	Тип	Мощность* (м ³ /ч)	Двигатель (кВт)	Ширина ленты (мм)	Вес ок. (кг)
	FS1	25	3,0	400	350
	FS2	40	3,0	500	350
	FS3	75	5,5	650	400
	FS5	100	5,5	800	500
	FS7	160	7,5	1000	600
	FS8	350	7,5	1200	700
	FS9	450	15	1400	900

Монтаж у головки конвейера	FV1	25	3,0	400	100
	FV2	40	3,0	500	100
	FV3	75	3,0	650	125
	FV5	100	3,0	800	150
	FV7	160	3,0	1000	175
	FV8	350	3,0	1200	200
	FV9	450	3,0	1400	225

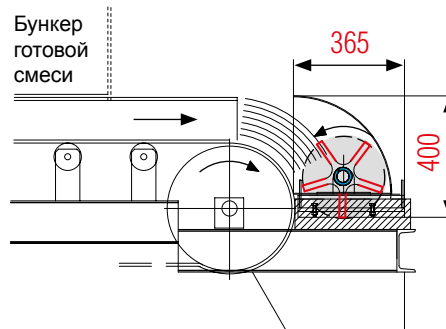
Монтаж между лентами	FZ1	25	3,0	400	100
	FZ2	40	3,0	500	125
	FZ3	75	3,0	650	150
	FZ5	100	3,0	800	200
	FZ7	160	3,0	1000	250
	FZ8	350	3,0	1200	300
	FZ9	450	3,0	1400	350

*в зависимости от скорости ленты и высоты слоя смеси

Монтаж между лентами



Монтаж у головки конвейера



Промышленная техника смешивания и тонкого измельчения

Традиция и инновации с 1863 года

Айрих предоставляет широкий спектр услуг в сфере промышленной подготовительной техники. Основным пунктом является смесительное и помольное оборудование с ноу-хау, берущим свое начало в более чем 150-летних партнерских отношениях с пользователями, институтами и научно-исследовательскими центрами.

Действовать глобально и при этом быть близко к клиенту – с такой философией компания Айрих заняла прочное место во всех важнейших экономических регионах.

На переднем плане стоит инновационная техника и производство оборудования для решения сложных задач из одних рук. Прикладная техника и технология производства с собственной лабораторией, высокий уровень производства и обширный сервис являются идеальной базой для разработки современных, экономичных технологий для многочисленных отраслей.

Строительные материалы – керамика – стекло – углеродные массы – аккумуляторы – фрикционные и тормозные накладки – металлургия – литье – экология

ООО Айрих Машинентехник

ул. Уржумская, 4, строение 2
129343 Москва, Российская Федерация
Телефон: +7 (495) 771 68 80, Факс: +7 (495) 771 68 79
E-mail: info@eirich.ru, Internet: www.eirich.ru

ООО Айрих Машинентехник

ул. Стартовая 20, офис 302
49041, Днепропетровск, Украина
Телефон: +38 (056) 794 31 45; Факс: +38 (056) 794 31 46
E-mail: info@eirich.ua

Айрих Машинентехник

пр. Достык 188, офис 504
050022 Алматы, Республика Казахстан
Телефон: +7 (727) 259 6261, Факс: +7 (727) 259 9173
E-mail: info@eirich.kz

Филиалы фирмы Айрих во всём мире:



**Maschinenfabrik Gustav Eirich
GmbH & Co KG**
Postfach 11 60
74732 Hardheim, Germany
Телефон: +49 6283 51-0
Факс: +49 6283 51-325
E-Mail: eirich@eirich.de
Internet: www.eirich.com



Eirich France SAS
Saint-Priest, Франция



ООО Eirich Maschinentchnik
Moscow, Россия



ООО Eirich Maschinentchnik
Dnepropetrovsk, Украина



Eirich Maschinentchnik
Almaty, Казахстан



Eirich Machines Inc.
Gurnee, IL, США



Eirich Industrial Ltda.
Jandira S. P., Бразилия



Nippon Eirich Co. Ltd
Chiba, Япония



Eirich East Asia/Pacific
Seoul, Южная Корея



Eirich Group China Ltd.
Shanghai & Beijing, КНР
Eirich Machinery Jiangyin Co., Ltd.
Jiangyin, Jiangsu Province, КНР



Eirich India Pvt. Ltd.
Mumbai, Индия



H. Birkenmayer (Pty.) Ltd.
Isando, ЮАР

www.eirich.com



The Pioneer in Material Processing®